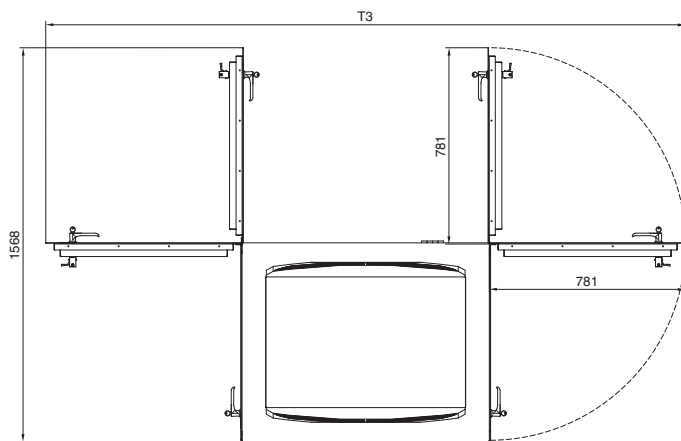
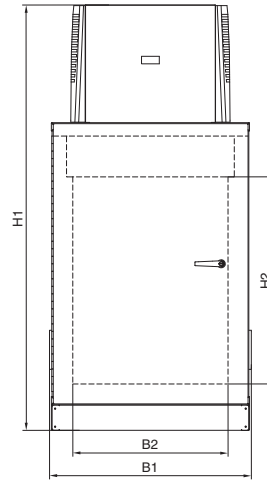
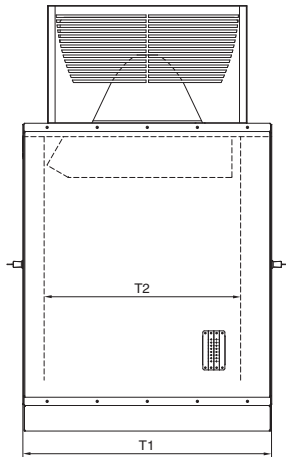


Базовый сейф

Каталог 33, страница 504



Арт. № LS	B1 мм	B2 мм	H1 мм	H2 мм	T1 мм	T2 мм	T3 мм
7999.898	806	620	1699	827	1319	1024	2746

B = Ширина
T = Глубина

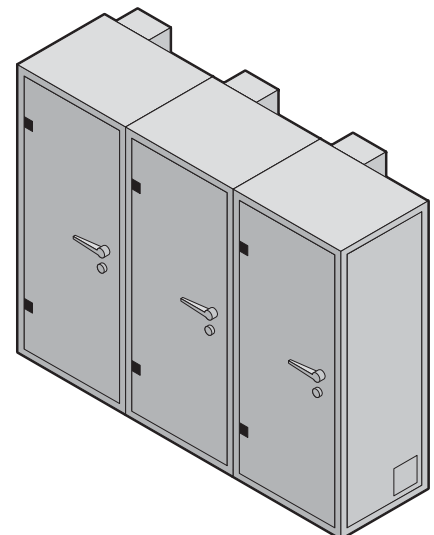
Модульный сейф/модульный сейф Extend

Каталог 33, страница 505/506

Ступенчатый рост Вашей IT-инфраструктуры

- Физическая защита оборудования с высоким уровнем надежности, включая защиту от пожара, взлома, воды и коррозионных газов.
- Многофункциональное решение по безопасности для 19" оборудования, сетевых и аппаратных компонентов.
- Модульность, мобильность и надежность благодаря замкнутой системе соединителей.
- Защищенные от огня и взлома компоненты могут быть смонтированы вокруг существующих сетевых и серверных шкафов без прерывания работы системы.
- Смена местоположения или расширение без проблем возможны в любое время.

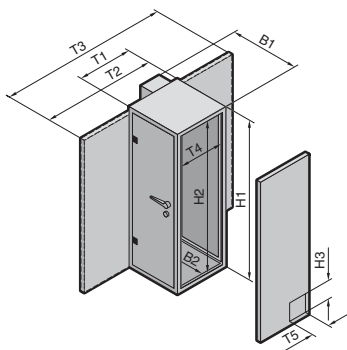
Блоки модульного сейфа без труда и при работающем оборудовании могут быть соединены между собой. Каждый блок оснащен дверью для обслуживания и сервисной дверью, а так же комплектующими по требованию клиента.



Модульный сейф/модульный сейф Extend

Модульный сейф

Каталог 33, страница 505



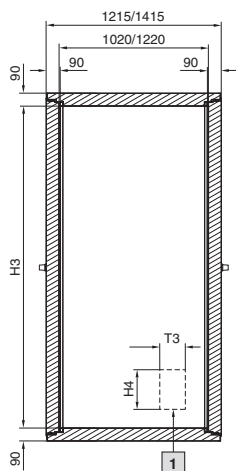
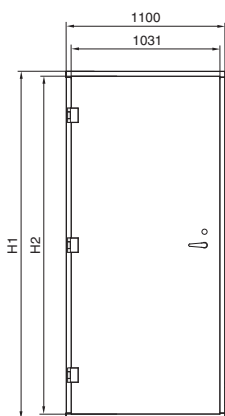
Арт. № LS	Двухдверная система	B1 мм	B2 мм	H1 мм	H2 мм	H3 мм	T1 мм	T2 мм	T3 мм	T4 мм	T5 мм
7999.892	■	1500	979 ¹⁾	1942	1840	169	1238	2280	3322	1010	262
7999.893		1500	979 ¹⁾	2321	2219	169	1238	2280	3322	1010	262

B = Ширина
H = Высота
T = Глубина

Модульный сейф Extend

Каталог 33, страница 506

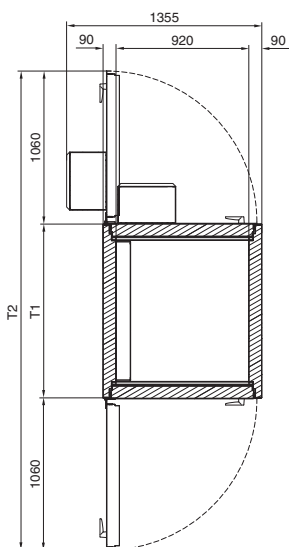
Односторчатые двери спереди и сзади



Арт. № LS	H1 мм	H2 мм	H3 мм	H4 мм	T1 мм	T2 мм	T3 мм	Внутренняя глубина мм
7999.896	2210	2141	2030	169	1204	3324	262	1020
7999.897	2410	2341	2230	169	1204	3324	262	1020
7999.983	2210	2141	2030	169	1404	3524	262	1220
7999.987	2410	2341	2230	169	1404	3524	262	1220

1 Ввод кабеля

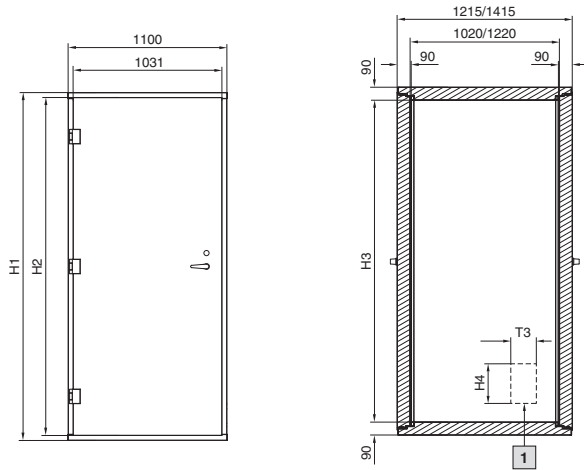
H = Высота
T = Глубина



Модульный сейф Extend

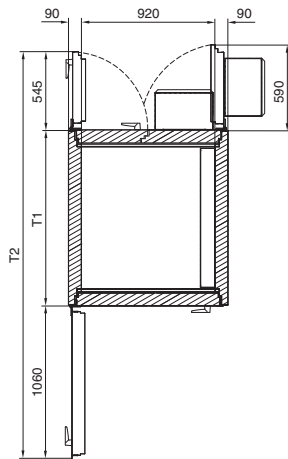
Каталог 33, страница 506

Одностворчатая дверь спереди/двустворчатая дверь сзади

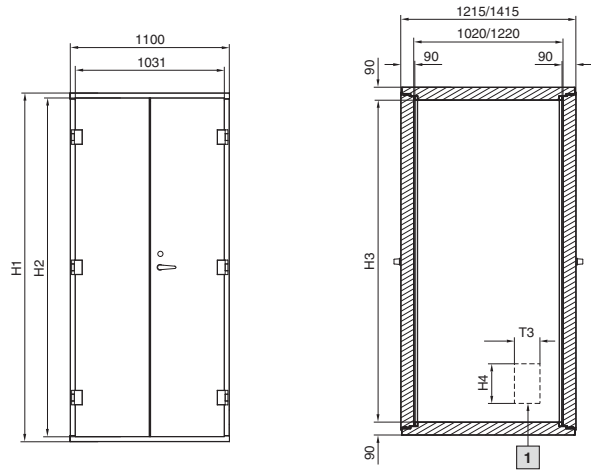


1 Ввод кабеля

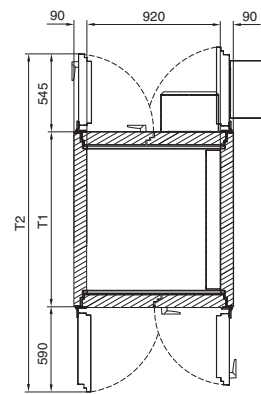
H = Высота
T = Глубина



Двустворчатые двери спереди и сзади



1 Ввод кабеля



Арт. № LS	H1 мм	H2 мм	H3 мм	H4 мм	T1 мм	T2 мм	T3 мм	Внутренняя глубина мм
7999.896	2210	2141	2030	169	1204	2809	262	1020
7999.897	2410	2341	2230	169	1204	2809	262	1020
7999.983	2210	2141	2030	169	1404	3009	262	1220
7999.987	2410	2341	2230	169	1404	3009	262	1220

Арт. № LS	H1 мм	H2 мм	H3 мм	H4 мм	T1 мм	T2 мм	T3 мм	Внутренняя глубина мм
7999.896	2210	2141	2030	169	1204	2339	262	1020
7999.897	2410	2341	2230	169	1204	2339	262	1020
7999.983	2210	2141	2030	169	1404	2539	262	1220
7999.987	2410	2341	2230	169	1404	2539	262	1220

ЦОД-контейнер DCC

ЦОД-контейнер DCC

Каталог 33, страница 509

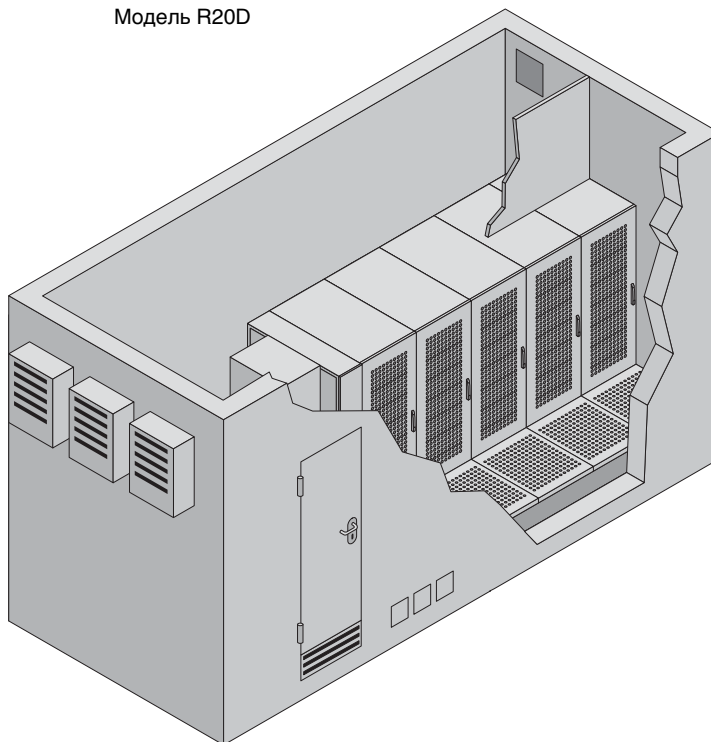
Технические характеристики установки на 7 кВт:

- Тип: RDF – прямое естественное охлаждение Rittal
- Полезная мощность охлаждения (tA 32, 40 % RH): 7,0 кВт
- Макс. наружная температура: +40°C
- Мин. наружная температура: -35°C
- Хладагент: R407c
- Качество фильтра: F 7
- Размеры агрегата (Ш x В x Г): 760 x 2370 x 325 мм
- Уровень шума A, оцененный на расстоянии в 5 м до внешнего блока, свободное пространство: 40 дБ (A)
- Удаленное управление

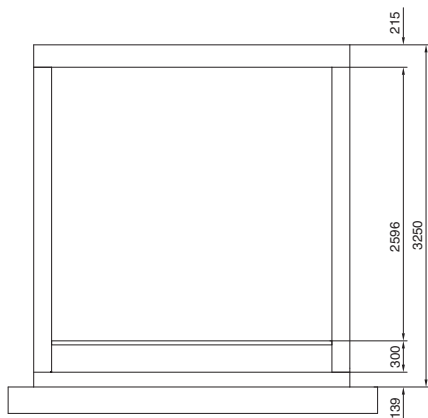
Технические характеристики установки на 10 кВт:

- Тип: RDF – прямое естественное охлаждение Rittal
- Полезная мощность охлаждения (tA 32, 40 % RH): 10,0 кВт
- Макс. наружная температура: +40°C
- Мин. наружная температура: -35°C
- Хладагент: R407c
- Качество фильтра: F 7
- Размеры агрегата (Ш x В x Г): 760 x 2370 x 420 мм
- Уровень шума A, оцененный на расстоянии в 5 м до внешнего блока, свободное пространство: 45 дБ (A)
- Удаленное управление

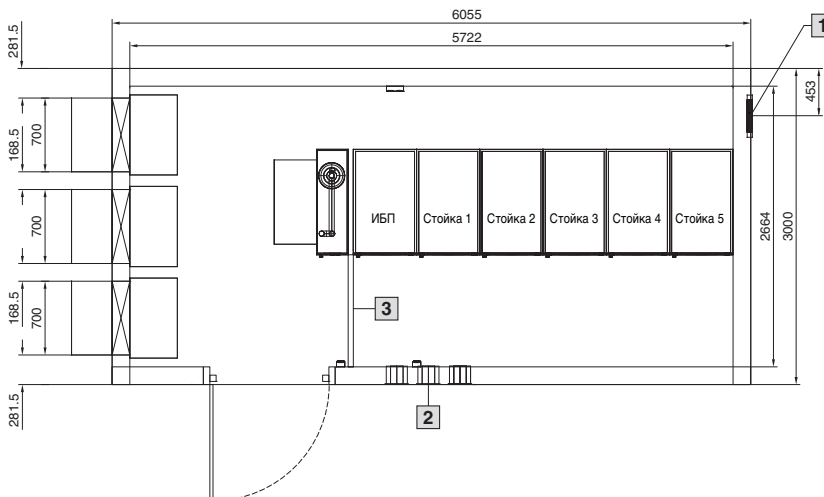
Модель R20D



Вид спереди



Вид сверху



- 1** Вырез для люка сброса давления Ш 400 x В 345 мм
- 2** Ввод кабеля
- 3** Разделение в области входной двери



Система пожаротушения стойки DET-AC Plus, 1 EB

со встроенной системой раннего пожарообнаружения

Каталог 33, страница 510

Компактная система пожаротушения стойки DET-AC PLUS (Detection Active Plus) предусмотрена для использования в IT-стойках Rittal и устанавливается на 19" монтажную плоскость. Система снабжена 2-ступенчатой системой распознавания и всасывания дыма. Опционально система может следить за возгоранием и тушить пожар во второй стойке, соединенной с основной в линейку. В качестве средства тушения используется экологически чистый и безвредный Noves™¹ 1230, что обеспечивает возможность универсального использования системы. Активное оборудование (сервера, активное сетевое оборудование) не повреждается огнетушащим средством. Благодаря сверхчувствительной системе распознавания дыма, даже в стойках с высокой охлаждающей мощностью (высокая скорость тока воздуха) остается достаточно времени для активации сигнала тревоги – акустического, оптического на ЖК-дисплее с передней стороны корпуса или передачи сигнала через встроенный беспотенциальный контакт на системы управления инженерным оборудованием здания или на центральную панель пожарной сигнализации. Встроенные датчики доступа (дверные контакты) позволяют автоматически отключить срабатывание пожарной системы при открывании одной из дверей.

Для работоспособности системы во время сбоя электроэнергии установлен источник аварийного питания с временем автономной работы до 4 часов. Возможна поставка только в виде системы раннего пожарообнаружения (Early Fire Detection) без бака с огнетушащим средством.

¹ Noves™ является зарегистрированной торговой маркой компании 3M.

Технические характеристики: Система пожаротушения DET-AC Plus DK 7338.120

Монтажные размеры (Ш x В x Г):
19" x 1 EB x 620 мм
Вес: 15 кг (с огнетушащим средством и газовым патроном)
Температура эксплуатации: от +10°C до +35°C
Степень защиты: IP 20 согл. EN 60 529
Допустимый защищаемый объем:
Макс. 3 м³ (в герметичных шкафах)
Макс. кол-во подключаемых блоков DET-AC Slave DK 7338.320: 4 шт.
Макс. кол-во контролируемых шкафов:
5 шт (в зависимости от объема)
Огнетушащее средство: 3,2 кг Noves™ 1230
Сенсоры: 2 нефелометра различной чувствительности
Вход для ручной инициации тушения: да
Вход блокировки тушения: да, через контакт двери
Выходы для СМС (блок ввода/вывода): предварительная тревога, пожар, общая неисправность
Резервное питание (аккумулятор): Ок. 4 ч
Напряжение питания: 100/240 В AC, 50/60 Гц

Технические характеристики: Система раннего пожарообнаружения DET-AC Plus DK 7338.220

Монтажные размеры (Ш x В x Г):
19" x 1 EB x 480 мм
Вес: 8 кг
Температура эксплуатации: от +10°C до +35°C
Степень защиты: IP 20 согл. EN 60 529

Макс. количество подключаемых систем DET-AC Slave DK 7338.300: 5 шт.
Макс. кол-во контролируемых шкафов:
5 шт (в зависимости от объема)
Сенсоры: 2 нефелометра различной чувствительности
Выходы для СМС: предварительная тревога, пожар, общая неисправность
Резервное питание (аккумулятор): Ок. 4 ч
Напряжение питания: 100/240 В AC, 50/60 Гц

Технические характеристики: Slave-блок DET-AC Plus DK 7338.320

Монтажные размеры (Ш x В x Г):
19" x 1 EB x 530 мм
Вес: 17 кг (с огнетушащим средством и газовым патроном)
Температура эксплуатации: от +10°C до +35°C
Степень защиты: IP 20 согл. EN 60 529
Допустимый защищаемый объем:
Макс 3 м³
(в герметичных шкафах)
Огнетушащее средство: 2,9 кг Noves™ 1230
Напряжение питания: 24 В DC

Раннее обнаружение дыма:

При помощи двух сверхчувствительных оптических датчика, даже в ранней фазе возгорания (фаза пиролиза) обнаруживаются мельчайшие частицы дыма, поступающие через систему всасывания дыма. Когда первый датчик распознает дымовые частицы, срабатывает предупредительная сигнализация, после распознавания дыма вторым датчиком, срабатывает система пожаротушения. Таким образом предотвращается возникновение крупного возгорания.

Требования для стоек:

Стойки должны принципиально соответствовать степени защиты IP 55, двери должны быть закрыты, а боковые стенки использоваться на винтах. Возможно использование воздушно/водяного теплообменника (LCP). Отверстия кабельных вводов должны быть герметизированы.

Опциональный датчик распознавания дыма, для установки в линейки стоек:

Основная система DET-AC Plus рассчитана на отдельную стойку. Несмотря на это, допускается задействование соседних шкафов путем установки дополнительного набора патрубков, при условии, что общий объем всех шкафов не будет превышать 3 м³. При соединении нескольких шкафов, оснащенных системами пожаротушения, объединение всех систем в сеть позволит активировать пожаротушение одновременно во всех шкафах.

Автоматическое отключение системы (принудительное отключение):

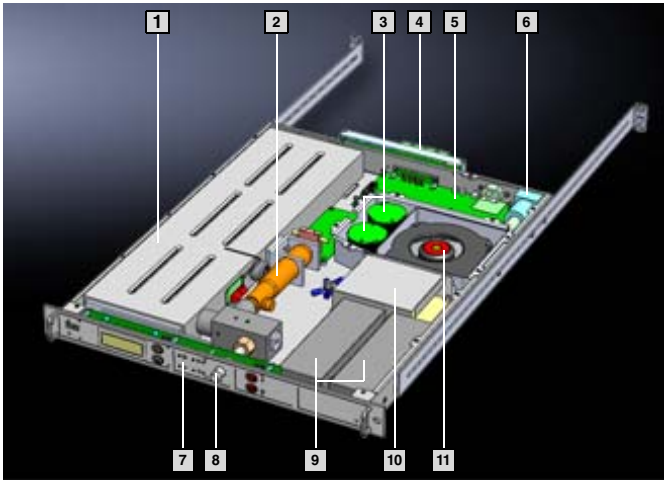
В сочетании с системой контроля СМС, а также подходящего управляемого розеточного блока Rittal (Power System Modul PSM/Power Control Unit PCU с активным измерением тока, дисплеем и возможностью удаленного отключения), в случае срабатывания сигнализации возможно задействование принудительного отключения установленного в стойку оборудования. Таким образом, серверы защищаются от последующих повреждений.

Сигналы тревоги (предупредительный, основной) можно переадресовать в любую компьютерную сеть и обработать соответствующими мониторинговыми программами. Система пожаротушения поставляется в комплекте с монтажными комплектующими.

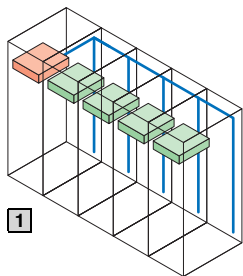
Система пожаротушения стойки

Система пожаротушения стойки DET-AC Plus, 1 EB

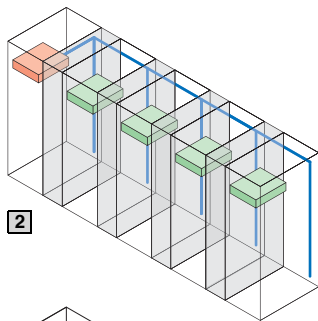
со встроенной системой раннего пожарообнаружения Каталог 33, страница 510



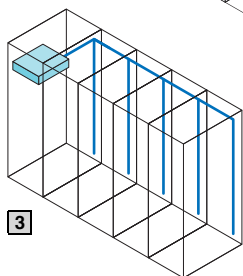
- 1 Бак для огнетушащего средства с контролем уровня заполнения, защитой от высокого давления и электрическим устройством активации
- 2 Газовый патрон
- 3 Датчики возгорания
- 4 Подключения для СМС и сигнальные контакты
- 5 Материнская плата
- 6 Подключения для впускной и выпускной трубы
- 7 Передняя панель с индикаторами и элементами управления
- 8 Огнетушащее сопло
- 9 Аварийное питание (аккумулятор)
- 10 Блок питания
- 11 Фильтр на всасывающей трубе



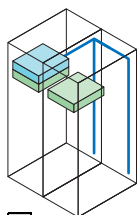
1



2



3

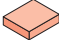





4

Примеры соединения в линейку

К одной системе могут быть подключены макс. 5 установленных в линейку шкафов. Для этого желательно использовать систему пожаротушения DET-AC Plus short. Все остальные шкафы подключаются через набор трубопроводов DET-AC Plus для всасывания воздуха. В зависимости от объема все остальные шкафы должны быть оснащены блоками DET-AC Plus Slave. Необходимо учитывать общий объем всей линейки шкафов. Установленные в линейку шкафы должны быть соединены между собой, чтобы обеспечить возможность циркуляции воздуха. Все Slave-блоки должны быть подключены к системе пожаротушения или системе раннего пожарообнаружения возгорания через шинную систему. Таким образом, осуществляется одновременная активация процесса тушения.

- 1 **Тушение линейки из 5 шкафов:**
Необходимы одна система пожаротушения, 4 Slave-блока, один кабель подключения и 10 датчиков доступа.
- 2 **Тушение линейки из 5 шкафов с 4 LCR:**
Необходимы одна система пожаротушения, 4 Slave-модуля, один кабель подключения и 18 датчиков доступа.
- 3 **Контроль линейки из 5 шкафов, без тушения:**
Необходима система раннего пожарообнаружения, 4 набора трубопроводов, один кабель подключения.

-  Система пожаротушения
-  Slave-модуль
-  Раннее распознавание возгорания
-  Выходные трубы

- 4 **Тушение 2 шкафов глубиной 800 мм:**
Система пожаротушения не используется, так как комбинация из системы раннего пожарообнаружения и Slave-блоков имеет малую глубину. Необходима одна система раннего пожарообнаружения, 2 Slave-блока, один кабель подключения и 4 датчика доступа.

Указание:

Установка и обслуживание системы пожаротушения должны производиться только квалифицированными специалистами. Rittal с удовольствием предложит Вам такой сервис. При соединении в линейку нескольких IT-стоек, общий внутренний объем шкафа не должен превышать 3 м³!

Внутренний объем распространенных IT-стоек Rittal

Ширина мм	Высота мм	Глубина мм	Внутренний объем шкафа
			на стойку/м ³
300	2000	1000	0,6
300	2000	1200	0,72
600	2000	1000	1,2
600	2000	1200	1,44
600	2200	1000	1,32
600	2200	1200	1,584
800	2000	1000	1,6
800	2000	1200	1,92
800	2200	1000	1,76
800	2200	1200	2,112